

## Инструкция по монтажу и эксплуатации розетки с подсветкой

Внимание! Перед установкой и использованием электроустановочного изделия внимательно прочитайте инструкцию!

Данное изделие предназначено для подключения к электрической сети переменного тока до 250 В частоты 50 Гц. Активная мощность подключаемых к изделию электроприборов не должна превышать 3500 Вт.

### Технические характеристики

Номинальное напряжение: 250 В

Номинальный ток: 16 А

Цвет подсветки: синий

Источник света: SMD LED

Встроенный датчик освещенности

Подсветка 100%: освещенность менее 30 люкс

Подсветка 50%: освещенность менее 100 люкс

Подсветка отключена: освещенность более 100 люкс

Потребляемая мощность: 0,022 Вт

Степень защиты от пыли и влаги: IP20

Контактные зажимы: винтового типа

Сечение подключаемых проводов: 0,75–2,5 мм<sup>2</sup>

Срок службы: не менее 40000 циклов

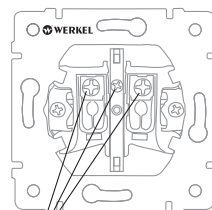
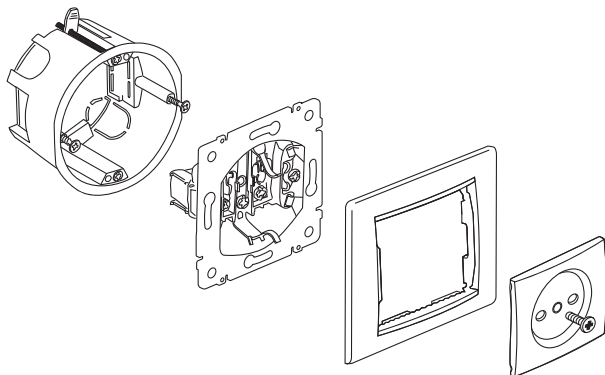
Срок хранения до ввода в эксплуатацию: до 5 лет.

### Указания по монтажу

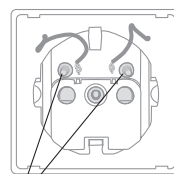
Внимание! Все работы по установке и техническому обслуживанию должны проводиться только квалифицированным специалистом, имеющим допуск на проведение данного вида работ.

- Винты лапки анкеров закручены и анкера обеспечивают дополнительную фиксацию и центровку механизма в подрозетнике.
- Если крепление на анкерах не используются, их необходимо удалить.
- Механизм шторок на крышке накладки находится на противоположной стороне (180°) от винтовых зажимов присоединяемых проводов. Несоблюдение этих требований может привести к перекосу крышки и разрушению.
- После установки механизма в подрозетник, лицевую панель розетки необходимо установить таким образом, чтобы пружинные контакты подсветки соприкасались с винтовыми зажимами токопроводящих элементов.

### Установка в подрозетник

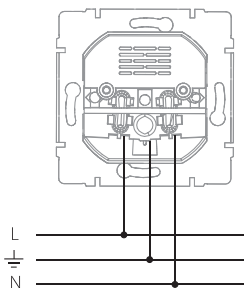


винтовые зажимы



пружинные контакты

## Схема подключения механизма



### Внимание!

Монтаж и демонтаж электроустановочного изделия должен осуществляться специалистом, имеющим соответствующую квалификацию. Все работы по установке и обслуживанию устройства производить только при отключенной сети питания!

## Гарантийные обязательства

Гарантийный срок эксплуатации изделия составляет 12 месяцев со дня продажи через розничную сеть при соблюдении потребителем правил установки, эксплуатации, транспортировки и хранения. В случае обнаружения скрытых дефектов (заводской брак) покупатель вправе обратиться в магазин, продавший изделие. Неправильное хранение и использование изделия лишает права на его гарантийное обслуживание.



Возврат качественного изделия осуществляется только в заводской упаковке без механических повреждений и при полной комплектации изделия.

Штамп магазина \_\_\_\_\_


Дата продажи \_\_\_\_\_

Гарантийные обязательства выполняются продавцом при предъявлении покупателем кассового чека и данной инструкции с отметкой о дате продажи, модели и штампом магазина (торгующей организации).



Месяц и год изготовления указан на товаре и/или упаковке.

Товар сертифицирован, соответствует требованиям ТР ТС 004/2011, ТР ЕАЭС 037/2016.

Произведено под контролем  
Werkel AB, Швеция 

Импортер / организация уполномоченная на принятие претензий ООО «Роял Аурэль» 117418, Россия, город Москва, улица Зюбинская, дом 6, корпус 2, этаж 3, помещение XVI, комната 30, тел.: + 7 495-228-17-33, info@royalalurel.ru. Изготовитель: WENZHOU SAN CAI LIGHTING CO., LTD. ADD: 2 - 4, LONGQUAN ROAD TIANHE IND. ZONE, WENZHOU ZHEJIANG CHINA. Произведено в Китае.